



Варианты цветового исполнения

WT260101

Отдельностоящий

Ширина 60 см, высота 84.2 см

Специальные принадлежности

WA032001

Комплект для соединения с выдвигной полкой

WT260101

Сушильный автомат

Отдельностоящий

Ширина 60 см, высота 84.2 см

Прекрасно сочетается с WM 260 163

Большой барабан с внутренней подсветкой
TFT дисплей символьный с текстом на Английском языке.
Большой загрузочный люк с углом открытия дверцы 180°
Самоочищающийся теплообменник, максимальный комфорт и постоянно низкое потребление
Технология теплового насоса
Класс энергоэффективности A+++

Управление

Электронное управление
Поворотный переключатель с подсветкой
Сенсорное управление
Индикации состояния программы и оставшегося времени
Отложенный старт до 24 часов
Несколько видов звукового сигнала

Особенности

Программы с контролем влажности и времени
Технология теплового насоса
Самоочищающийся теплообменник
Цикл антисминания в конце программы
Защита от детей
Встроенный WiFi модуль для удаленного управления прибором с помощью смартфона (с помощью приложения Home Connect).
Доступность функций Home Connect зависит от доступности приложения в Вашей стране. Приложение Home Connect доступно не во всех странах.
Более подробная информация на сайте www.home-connect.com.

Программы

Хлопок
Синтетика.
Смешанное белье
Деликатные ткани.
Шерсть в корзине
Установка по времени: холодный воздух.
Установка по времени: теплый воздух.
Гигиена.
Супер 40 мин.
Полотенца
Спортивная одежда
Одеяла.
Пуховые изделия.
Рубашки / блузки.
Специальные функции: Защита от сминания, Результат сушки, Корректировка степени сушки, Скорость отжима, Бережная сушка, Время до окончания, Моя программа 1 и 2.

Особенности

Барабан из нержавеющей стали с сотовой структурой
Сушка шерсти без усадки или сминания благодаря специальной корзине для шерсти
Загрузка от 1 до 8 кг
Подсветка внутри барабана

Эксплуатационные данные

Класс энергоэффективности A+++.

Рекомендации по монтажу

Дверца навешивается справа, можно перенавесить
Регулируемые по высоте ножки
Высота для встраивания под столешницу: 84.2 см.

Подключение

Мощность по
Кабель для п
вилкой

Основные характеристики

Встраиваемый/ свободностоящий
Отдельностоящий
Съемная рабочая поверхность
Нет
Навес двери
Правый перенавешиваемый
Длина сетевого кабеля (см)
145,0
Высота с рабочей поверхностью (мм)
842
Размеры прибора (мм)
842 x 598 x 599
Вес нетто (кг)
58,104
Фторированные парниковые газы
Нет
Тип хладагента
R290
Герметично запечатанное оборудование
Да
Количество фторированных газов
0,149
Количество, выраженное в эквивалентном CO2
0,000
Power consumption standby/
network: Пожалуйста, посмотрите в инструкции как отключать модуль WiFi.
en: Time auto-standby/network
EAN-код
4242006281021

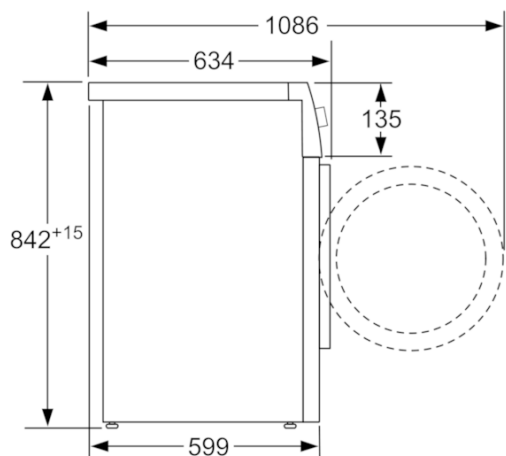
Параметры потребления и подключения

Мощность подключения (Вт)
1000
Предохранители (А)
10
Напряжение (В)
220-240
Частота (Гц)
50
Сертификат соответствия
CE, Eurasian, G-Mark, Ukraine, Ukraine grounding sign, VDE
Загрузка для программы Хлопок
8,0
Стандартная программа Хлопок
Хлопок в шкаф
Класс энергоэффективности
A+++
Энергопотребление в режиме сушки при полной загрузке (2010/30/EC) (кВт/ч)
1,46
Время стандартной программы Хлопок при полной загрузке (мин)
148
Энергопотребление в режиме сушки при частичной загрузке (2010/30/EC) (кВт/ч)
0,82
Время стандартной программы Хлопок при частичной загрузке (мин)
94
Взвешенное годовое электропотребление (кВтч)
176,0
Взвешенное время программы (мин)
117
Средняя эффективность сушки при полной загрузке (%)
87
Средняя эффективность сушки при частичной загрузке (%)
89
Взвешенная эффективность сушки (%)
88
Изготовлено 2019-04-26
Страница 1

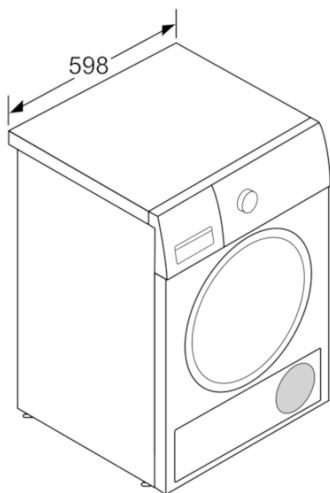
Подключение
Мощность по
Кабель для п
вилкой

GAGGENAU

WT260101
Сушильный автомат
Отдельностоящий
Ширина 60 см, высота 84.2 см
Изготовлено 2019-04-26
Страница 2



Размеры в мм



Размеры в мм

